

浅析消防工程喷淋系统的安装施工与调试技术

肖俊杰

(广东鼎顺建设集团有限公司, 广东 佛山 528311)

摘要: 随着社会的发展以及经济水平的提高, 现代建筑工程建设规模逐渐扩大, 越来越多的高层建筑得以兴建, 而这些建筑在建设施工中必须重视防火设计, 否则, 一旦发生火灾, 则会带来难以预估的经济损失和人员伤亡。喷淋系统作为建筑消防工程中的关键点, 在现代建筑建设施工中不可或缺, 因此, 本文将结合工作经验, 对消防工程喷淋系统的安装施工与调试技术要点进行分析, 以期对相关从业同行提供参考, 共同助推建筑消防工程稳定发展。

关键词: 建筑; 消防工程; 喷淋系统; 安装施工; 调试

中图分类号: D631.6 **文献标识码:** A **文章编号:** 1671-0711(2022)11(上)-0188-03

在现代建筑建设施工设计中, 消防安全是首要考虑的问题, 尤其是在如今高层建筑“遍地开花”的时代背景下, 许多高层建筑用于办公、商业, 有着人流量大、疏散难度高的特点, 因此, 也对消防灭火系统提出了更高要求。喷淋系统作为建筑消防工程的关键组成部分, 安装施工主要包含对各种管道、喷头的安装, 同时, 要做好系统试压和冲洗等调试工作, 唯有做好各环节的安装质量控制工作, 才能保证喷淋系统的稳定运行。下文将结合具体项目实例, 对建筑消防工程中喷淋系统的安装施工与调试技术进行分析。

1 消防工程喷淋系统的安装施工技术

本文所选项目共有4栋高层建筑, 高度分别为87.15m、87.95m、88.20m、88.20m, 该项目属于集商业、办公、居住于一体的综合性建筑工程, 有着规模大、人流量大的特点, 所以对消防安全要求较高。为了保障建筑工程项目的消防安全, 在施工建设中着手投入了消防喷淋系统的安装施工, 下面便对安装施工技术要点进行介绍。

1.1 施工准备及材料进场验收工作

消防系统管道的管材材质必须按照图纸要求; 各种管道及其配件的等材料必须认真检查其外观质量, 确认完好无损后方可入库; 各种管道及其配件的等材料在运送、储存及安装期间, 应采取正确的保护措施, 以确保管材在任何情况下不受破损和锈蚀; 焊接管应做好坡口处理、焊接质量检验及焊后防锈处理。

1.2 消防泵安装施工

由于该工程项目为商住办一体化的综合性项目, 所以消防系统对水源供应提出较高要求, 不仅要保证能稳定供应, 而且在安装施工中需保证达到项目消防水扬程、水压、流量等标准要求。在该项目中, 高区选择了2台多级消防泵 XBD9.9/5-50×9, 最大扬程为108m, 流量为18m³/h; 而低区则选择了2台多级消防泵 XBD4.4/5-50×4, 最大扬程为48m, 流量为14.4~18m³/h。无论是高区还是低区, 均采用主备运行模式。在安装消防泵的过程中, 泵基础的纵向与横向安装水平偏差均不得超过0.1/1000, 泵体安装偏差不得超过0.5/1000。消防泵出入口要用到DN200mm钢管进行连接, 其中入口与消

防水池连接, 出口经过闸阀后与接合器、立管连接。接合器包含连接管、止回阀、安全阀等, 在安装时, 要与消火栓保持15~45m的距离, 并且保证安装方向与水流方向统一。

1.3 消防立管安装施工

本项目工程的消防立管安装施工, 基本在竖井内作业, 所以选择热镀锌钢管焊接的做法。为了避免消防立管下沉, 在消防立管的底部需增设地坪, 起到支撑作用(如图1所示); 消防立管穿过楼板需要增设紧固支座, 起到缓震的作用, 减小在水力作用下立管出现的垂直震动现象(如图2所示)。竖井内部消防立管则用U型支架固定, 间距在2~3m。

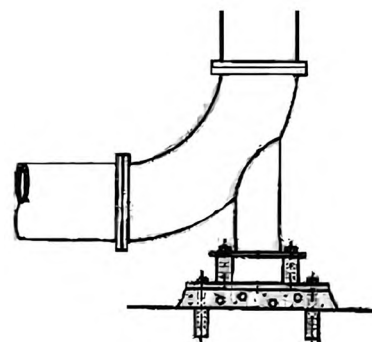


图1 垂直地坪安装施工

1.4 喷头支管安装施工

在本项目中, 结合设计方案中的喷头位置进行喷头支管安装施工, 喷头布设距离不得小于2.5m, 避免喷头喷水对周边其他喷头动作形成干扰, 导致灵敏度下降。支管安装施工完毕后, 不能马上安装喷头, 需等待后续管道试压合格后再安装。在安装喷头支管的过程中, 要依据设计高度做好核查, 保证喷头安装与顶板的间距在75~150mm, 溅水盘与梁、柱等障碍物的底面需保持间距在25~100mm(如图3所示), 同时, 要保证达到《自动喷水灭火系统》(GB5135.1-2019)的技术标准。待喷头支管安装施工完毕后, 还要在支管末端安装防晃吊

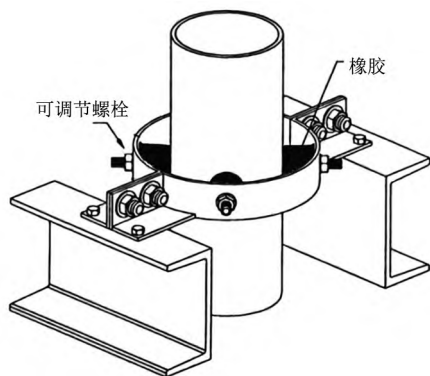


图2 可调节式缓震支座

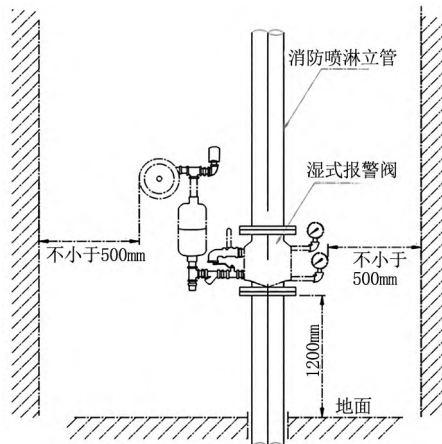


图4 报警阀组安装示意图

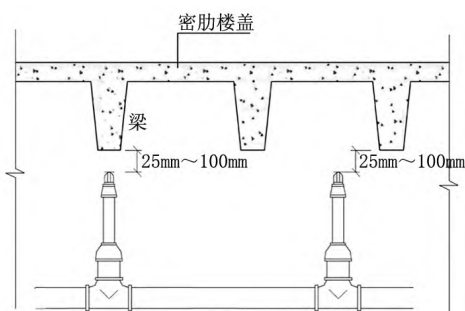


图3 溅水盘至障碍区域的距离图

杆，防止喷头在启动状态下因振动而位移。

1.5 报警阀组与配件安装施工

在管道试验合格后，需要对报警阀组与其他配件进行安装施工。在安装前，要对铭牌、规格、型号等信息进行核查，确保配件齐全且密封良好。安装报警阀组的过程中，需要以消防给水系统的水流方向为准，确保阀组安装方向一致，同时，保证与地面的高度间距超过1200mm，与墙面的水平间距超过500mm（如图4所示），保证为后续操作报警阀组留足空间。水流指示器作为重要配件之一，在安装时需保证方向垂直于管道上方，动作方向同样与水流方向保持一致。水力警铃则设置在公共通道外墙上，用镀锌钢管与报警阀组相连，当压力超过0.05MPa时自动启动。

2 消防工程喷淋系统安装调试技术

消防工程喷淋系统管网安装施工完工后，要进行管道试压与冲洗工作，还要对消防灭火系统进行调试。

2.1 管道试压

消防工程给水系统安装施工完成后，要按照设计要求对管道强度、严密性进行试验，保证给水系统高质量竣工。在试压之前，要确定地下管道位置、管道基础、支座等符合设计要求；试压专业用的压力表不少于2只，精度需保持在1.5级以上，量程为试验压力值的2倍左右；对不能参与试验的设备、仪表、阀门等加设盲板进行隔离，加设的盲板需要突出于法兰边耳，做好标记，同时要做好盲板数量的记录；在喷淋系统试压过程中，

一旦发生泄漏，需要立即停止试验，同时防控管道中的介质，待缺陷完全修复后再次进行试验，直至最终试压完成，形成验收规范文本信息。

在本项目中，每层消防管网安装完工后，都要进行单项试压，系统试压可按照各报警阀控制区域开展。本项目消防给水系统的工作设计压力为1.5MPa，试验压力值则按照1.9MPa进行，将强度试验测试点放在消防管网最低处，启动测试压力泵注入水，同时排空管道中的空气，逐步升压后关闭顶部放空阀。试压时间不得少于30min，如果在此期间管网没有发生泄漏或变形，并且压力下降不超过0.05MPa，则代表强度试验合格。

2.2 管道冲洗

在喷淋系统施工完毕后，需要进行上述提到的强度试压，强度试压合格后再按照施工验收规范中的规定对管道进行清洗，清洗完毕后才能对喷头进行安装。具体来讲，管道冲洗要做好如下几点：管道冲洗顺序应当遵循“先室外，后室内；先地下，后地上”的原则，而室内管道的冲洗则要按照配水干管、配水管、配水支管的顺序进行；在用水冲洗前要对系统仪表做好保护，将止回阀、报警阀拆卸掉，冲洗后再重新安装，同时也要对管道支架、吊架等仔细检查，如有松动，则需要做好加固处理；对无法经受冲洗压力的设备或是冲洗过后可能残留污物的管道，需要在冲洗过后进行清理；如果管道直径超过100mm，在对其进行冲洗时必须轻敲焊缝、死角等不易冲刷到的部位，但不可用力过猛而造成机械损伤；冲洗过程中用到的排水管道要与排水系统进行连接，保证水排放通畅。

排水管道截面需大于待冲洗管道截面积的60%，冲洗水流速度需超过3m/s，流量则不得低于规定要求；管道冲洗需不间断作业，待出口处水流颜色、透明度与入口处保持一致，便可停止冲洗作业；管道冲洗水流方向需保证与灭火时管道水流方向一致；冲洗用水可用生活用水，切不可选用海水或带有腐蚀性物质的水源。待管道冲洗完工后，则要将内部水全部排出，如果条件允许，则可选用空气压缩泵进行吹干。

浅析一种直流脉冲查找接地故障的方案

方建文

(云南大唐国际那兰水电公司有限公司, 云南 昆明 65000)

摘要: 对新能源分公司近年来输变电设备故障分析, 接地故障的发生次数最多。当输电线路发生闪络、电缆击穿等故障时, 由于故障点的临时性、隐蔽性, 往往难以发现, 常规处理办法是对故障线路进行紧急巡视, 并结合绝缘电阻试验、交流耐压试验查找故障。但在实际工作中, 这种常规手段不仅需要花费大量时间, 其可靠性也难以保证。本文详细介绍了一种直流脉冲查找接地故障的方案, 对解决故障点定位、事故快速处理等方面具有重要意义。以新能源发电厂为例, 介绍一种直流脉冲法, 用于输电线路接地故障点的查找, 以提高电力系统事故跳闸处理效率。

关键词: 接地故障; 查找; 直流脉冲

中图分类号: BJ84 **文献标识码:** A **文章编号:** 1671-0711(2022)11(上)-0190-03

1 电力系统设备故障点查找的重要性

当电力线路遭受雷击或发生故障闪络后, 继电保护装置在第一时间动作跳闸, 使设备避免进一步损坏。虽然大多数情况下发生的瞬时性故障, 可以通过自动重合闸将线路重新投入运行, 提高供电可靠性。但对于未投入重合闸功能的线路, 以及线路发生永久性故障的情况, 跳闸后必然要进行事故处理, 常规手段就是靠运行人员巡视排查, 找到故障点并进行消除, 而这一处理过程中最重要的就是故障点查找, 其进度往往决定了恢复送电的快慢。对于电力企业而言, 设备的安全稳定运行始终处于极其重要的位置, 它直接关乎电量等利润指标, 因此, 故障的快速处理, 尽可能以最短时间恢复送电, 最大限度缩短停电检修时间始终是电力企业的追求目标。线路接地故障过程极其短暂, 继电保护装置就已迅速响应, 切除故障线路, 此时故障点可能尚未产生明显痕迹, 因此, 在对进行设备巡视排查时, 往往难以发现击穿点或放电区域, 或者由于放电点比较隐蔽, 造成漏查而耽

误整个恢复送电进程。随着发电用一次能源结构正逐步改变, 化石燃料形式的能源占比逐步降低, 新能源电力企业快速发展, 风力、光伏发电场逐步增多, 这类新能源发电企业主要以集电线路的形式实现汇流, 必然就面临线路跳闸停运风险。由于单机小、数目多、厂区范围大的特点, 新能源场站的线路故障查找处理更难以实施, 这就使得故障点的快速查找具有更加重要的意义。

2 常规处理方案及缺点

以目前国内电力行业的整体情况来看, 新能源发电厂汇流集电线路主要以 35kV 为主, 且一般不投入重合闸功能。因此, 线路跳闸事故发生后, 应首先确定故障的真实性, 在确认线路存在故障点的情况下, 进一步采取各种手段, 缩小查找范围, 最终准确定位故障点, 并进行处理。处理完成后, 应继续选用合适方案检验设备状态, 防止处理工艺不达标或者线路仍存在其他故障点。一般而言, 可采用目测巡视、分段测绝缘、交流耐压试验等方法协助查找故障点。各方案的特点分别如下。

※ 2.3 消防灭火系统调试

经过管道强度试验以及冲洗过后, 便可进行喷头安装, 而喷头安装完毕并不意味着可直接投入使用, 还需进行消防工程的系统联动试验, 保证项目消防灭火系统能够正常运转。本项目的调试过程中需要注意以下几点: 确保消防泵能够正常启动与切换, 系统压力与流量满足设计要求; 在联动调试过程中, 在末端装置点放水, 如果湿式报警阀进口处水压超过 0.14MPa 且水流超过 1L/s, 正常情况下报警阀会立马启动; 增设了延迟器的水力警铃会在 5~90s 发出警报声, 未增设延迟器的水力警铃则会在 15s 内发出警报声; 压力开关即时响应且做出动作, 启动消防泵且进行信号反馈。通过调试, 本项目消防灭火系统报警阀组流量与压力均符合设计要求, 水力警铃处压力在 0.05MPa 以上且距离 3m 出的铃声超过 70dB, 可见喷淋系统安装质量好, 消防泵、管路及其他附件动作响应及时。

3 结语

综上所述, 喷淋系统作为消防功能实现的基础, 在

安装施工中一定要严格遵循规范标准, 做好消防泵、消防立管、分层干管与支管、喷头支管、报警阀组与配件、喷头等安装施工, 同时, 也要在后续调试中做好管道试压、消防灭火系统调试、管道冲洗等工作, 唯有严格把控喷淋系统安装施工与调试工作质量, 才能确保喷淋系统安全稳定运行。当然, 喷淋系统应当与自动报警系统配合安装与调试, 才能实现喷淋的智能化、自动化响应, 所以, 在今后的技术研究中, 同样不能忽视消防报警系统的安装。

参考文献:

- [1] 范少兵, 任宝军, 杨军, 任蝶, 朱俊. 消防喷淋管网标准化、模块化设计及施工 [J]. 安装, 2021(04):70-71+77.
- [2] 李祥海. 工业项目消防喷淋系统安装技术要点研究——以郑州物流园项目为例 [J]. 福建建材, 2020(06):88-90.
- [3] 林伟. 建筑工程自动喷淋系统施工技术探析 [J]. 福建建材, 2020(09):83-85.